



RODAN(TAIWAN)LTD.

1.ELEMENT APPEARANCE

PAGE : 1 / 5

DATE : 2020.04.21

Model No.	Material	Lighting Color	Resin Color
RT3-7615WSET-SZ	InGaN	White	Water Clear

2.ABSOLUTE MAXIMUM RATINGS AT Ta=25°C

Characteristic	Symbol	Rating	Unit
Forward direct current	IFM	30	mA
Reverse voltage	VRM	5	V
Operating temperature	Topr	-40 to +85	°C
Storage temperature	Tstg	-40 to +100	°C
Power dissipation	Pd	110	mW
Electrostatic Discharge	ESD	8K	V

3.ELECTRO-OPTICAL CHARACTERISTICS AT Ta=25°C

Characteristic	Symbol	Condition	Min.	Typ.	Max.	Unit
Luminous intensity	Iv	IF= 20mA	5650	8000		mcd
Forward voltage	VF	IF= 20 mA	2.8		3.4	V
Reverse current	IR	VR=5V			2	μ A
Dominant wavelength	λ d	IF=20mA	445		465	nm
Viewing angle	2θ 1/2	IF=20 mA		45		deg.

※Radiant Intensity Measurement allowance is ±15 %

※Forward voltage Measurement allowance is ±0.05V

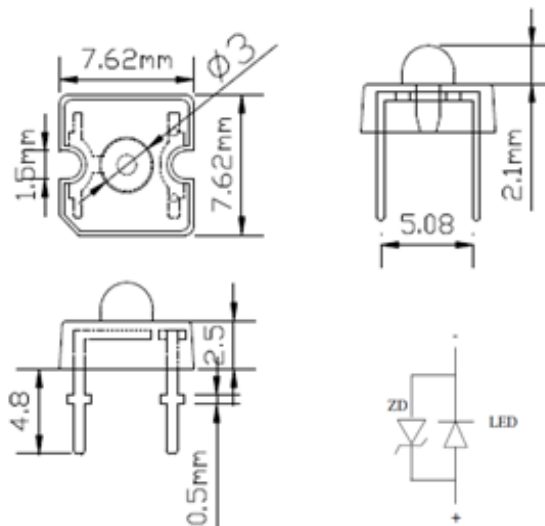
※Peak emission wavelength Measurement allowance is ±0.5nm



4.DIMENSIONS UNIT : m/m

SIGN : 1.CATHODE 2.ANODE

Tolerance is ±0.2mm unless otherwise specified.





料號	分 BIN 規格
ILED04660BE0101	白,食人魚,45 度,RT3-7615WSET-SZ,T,v1,B6-1A
ILED04660BE0111	白,食人魚,45 度,RT3-7615WSET-SZ,T,v1,B6-1B
ILED04660BE0121	白,食人魚,45 度,RT3-7615WSET-SZ,T,v1,B6-1C
ILED04660BE0131	白,食人魚,45 度,RT3-7615WSET-SZ,T,v1,B6-1D
ILED04660BE0141	白,食人魚,45 度,RT3-7615WSET-SZ,T,v1,B6-2A
ILED04660BE0151	白,食人魚,45 度,RT3-7615WSET-SZ,T,v1,B6-2B
ILED04660BE0161	白,食人魚,45 度,RT3-7615WSET-SZ,T,v1,B6-2C
ILED04660BE0171	白,食人魚,45 度,RT3-7615WSET-SZ,T,v1,B6-2D
ILED04660BE0181	白,食人魚,45 度,RT3-7615WSET-SZ,T,v2,B6-1A
ILED04660BE0191	白,食人魚,45 度,RT3-7615WSET-SZ,T,v2,B6-1B
ILED04660BE01A1	白,食人魚,45 度,RT3-7615WSET-SZ,T,v2,B6-1C
ILED04660BE01B1	白,食人魚,45 度,RT3-7615WSET-SZ,T,v2,B6-1D
ILED04660BE01C1	白,食人魚,45 度,RT3-7615WSET-SZ,T,v2,B6-2A
ILED04660BE01D1	白,食人魚,45 度,RT3-7615WSET-SZ,T,v2,B6-2B
ILED04660BE01E1	白,食人魚,45 度,RT3-7615WSET-SZ,T,v2,B6-2C
ILED04660BE01F1	白,食人魚,45 度,RT3-7615WSET-SZ,T,v2,B6-2D
ILED04660BE01G1	白,食人魚,45 度,RT3-7615WSET-SZ,T,v3,B6-1A
ILED04660BE01H1	白,食人魚,45 度,RT3-7615WSET-SZ,T,v3,B6-1B
ILED04660BE01I1	白,食人魚,45 度,RT3-7615WSET-SZ,T,v3,B6-1C
ILED04660BE01J1	白,食人魚,45 度,RT3-7615WSET-SZ,T,v3,B6-1D
ILED04660BE01K1	白,食人魚,45 度,RT3-7615WSET-SZ,T,v3,B6-2A
ILED04660BE01L1	白,食人魚,45 度,RT3-7615WSET-SZ,T,v3,B6-2B
ILED04660BE01M1	白,食人魚,45 度,RT3-7615WSET-SZ,T,v3,B6-2C
ILED04660BE01N1	白,食人魚,45 度,RT3-7615WSET-SZ,T,v3,B6-2D
ILED04660BE01P1	白,食人魚,45 度,RT3-7615WSET-SZ,U,v1,B6-1A
ILED04660BE01Q1	白,食人魚,45 度,RT3-7615WSET-SZ,U,v1,B6-1B
ILED04660BE01R1	白,食人魚,45 度,RT3-7615WSET-SZ,U,v1,B6-1C
ILED04660BE01S1	白,食人魚,45 度,RT3-7615WSET-SZ,U,v1,B6-1D
ILED04660BE01T1	白,食人魚,45 度,RT3-7615WSET-SZ,U,v1,B6-2A
ILED04660BE01U1	白,食人魚,45 度,RT3-7615WSET-SZ,U,v1,B6-2B
ILED04660BE01V1	白,食人魚,45 度,RT3-7615WSET-SZ,U,v1,B6-2C
ILED04660BE01W1	白,食人魚,45 度,RT3-7615WSET-SZ,U,v1,B6-2D
ILED04660BE01X1	白,食人魚,45 度,RT3-7615WSET-SZ,U,v2,B6-1A
ILED04660BE01Y1	白,食人魚,45 度,RT3-7615WSET-SZ,U,v2,B6-1B
ILED04660BE01Z1	白,食人魚,45 度,RT3-7615WSET-SZ,U,v2,B6-1C
ILED04660BE1101	白,食人魚,45 度,RT3-7615WSET-SZ,U,v2,B6-1D
ILED04660BE1111	白,食人魚,45 度,RT3-7615WSET-SZ,U,v2,B6-2A
ILED04660BE1121	白,食人魚,45 度,RT3-7615WSET-SZ,U,v2,B6-2B
ILED04660BE1131	白,食人魚,45 度,RT3-7615WSET-SZ,U,v2,B6-2C



ILED04660BE1141	白,食人魚,45 度,RT3-7615WSET-SZ,U,v2,B6-2D
ILED04660BE1151	白,食人魚,45 度,RT3-7615WSET-SZ,U,v3,B6-1A
ILED04660BE1161	白,食人魚,45 度,RT3-7615WSET-SZ,U,v3,B6-1B
ILED04660BE1171	白,食人魚,45 度,RT3-7615WSET-SZ,U,v3,B6-1C
ILED04660BE1181	白,食人魚,45 度,RT3-7615WSET-SZ,U,v3,B6-1D
ILED04660BE1191	白,食人魚,45 度,RT3-7615WSET-SZ,U,v3,B6-2A
ILED04660BE11A1	白,食人魚,45 度,RT3-7615WSET-SZ,U,v3,B6-2B
ILED04660BE11B1	白,食人魚,45 度,RT3-7615WSET-SZ,U,v3,B6-2C
ILED04660BE11C1	白,食人魚,45 度,RT3-7615WSET-SZ,U,v3,B6-2D
ILED04660BE11D1	白,食人魚,45 度,RT3-7615WSET-SZ,V,v1,B6-1A
ILED04660BE11E1	白,食人魚,45 度,RT3-7615WSET-SZ,V,v1,B6-1B
ILED04660BE11F1	白,食人魚,45 度,RT3-7615WSET-SZ,V,v1,B6-1C
ILED04660BE11G1	白,食人魚,45 度,RT3-7615WSET-SZ,V,v1,B6-1D
ILED04660BE11H1	白,食人魚,45 度,RT3-7615WSET-SZ,V,v1,B6-2A
ILED04660BE11I1	白,食人魚,45 度,RT3-7615WSET-SZ,V,v1,B6-2B
ILED04660BE11J1	白,食人魚,45 度,RT3-7615WSET-SZ,V,v1,B6-2C
ILED04660BE11K1	白,食人魚,45 度,RT3-7615WSET-SZ,V,v1,B6-2D
ILED04660BE11L1	白,食人魚,45 度,RT3-7615WSET-SZ,V,v2,B6-1A
ILED04660BE11M1	白,食人魚,45 度,RT3-7615WSET-SZ,V,v2,B6-1B
ILED04660BE11N1	白,食人魚,45 度,RT3-7615WSET-SZ,V,v2,B6-1C
ILED04660BE11P1	白,食人魚,45 度,RT3-7615WSET-SZ,V,v2,B6-1D
ILED04660BE11Q1	白,食人魚,45 度,RT3-7615WSET-SZ,V,v2,B6-2A
ILED04660BE11R1	白,食人魚,45 度,RT3-7615WSET-SZ,V,v2,B6-2B
ILED04660BE11S1	白,食人魚,45 度,RT3-7615WSET-SZ,V,v2,B6-2C
ILED04660BE11T1	白,食人魚,45 度,RT3-7615WSET-SZ,V,v2,B6-2D
ILED04660BE11U1	白,食人魚,45 度,RT3-7615WSET-SZ,V,v3,B6-1A
ILED04660BE11V1	白,食人魚,45 度,RT3-7615WSET-SZ,V,v3,B6-1B
ILED04660BE11W1	白,食人魚,45 度,RT3-7615WSET-SZ,V,v3,B6-1C
ILED04660BE11X1	白,食人魚,45 度,RT3-7615WSET-SZ,V,v3,B6-1D
ILED04660BE11Y1	白,食人魚,45 度,RT3-7615WSET-SZ,V,v3,B6-2A
ILED04660BE11Z1	白,食人魚,45 度,RT3-7615WSET-SZ,V,v3,B6-2B
ILED04660BE2101	白,食人魚,45 度,RT3-7615WSET-SZ,V,v3,B6-2C
ILED04660BE2111	白,食人魚,45 度,RT3-7615WSET-SZ,V,v3,B6-2D



5. BIN

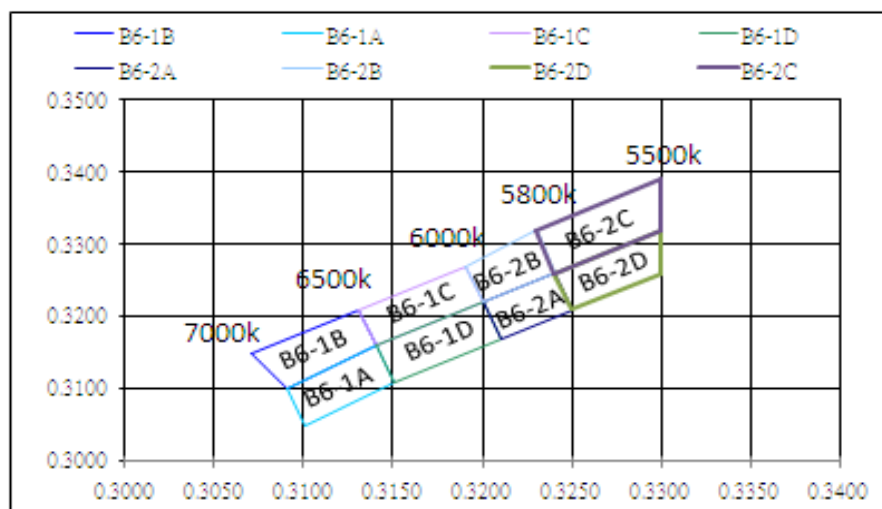
IV Rank	Luminous Intensity (mcd), If =20 mA	
	min	max
T	5650	8000
U	8000	10000
V	10000	12000

VF (IF=20mA)		
BIN	MIN	MAX
v1	2.80	3.0
v2	3.00	3.2
v3	3.30	3.4

※亮度誤差值±15 %

※ VF 誤差值±0.05V

B6-1B		B6-1C		B6-2B		B6-2C	
x	y	x	y	x	y	x	y
0.307	0.315	0.314	0.316	0.320	0.322	0.324	0.326
0.313	0.321	0.313	0.321	0.319	0.327	0.323	0.332
0.314	0.316	0.319	0.327	0.323	0.332	0.330	0.339
0.309	0.310	0.320	0.322	0.324	0.326	0.330	0.332
0.307	0.315	0.314	0.316	0.320	0.322	0.324	0.326
B6-1A		B6-1D		B6-2A		B6-2D	
x	y	x	y	x	y	x	y
0.309	0.310	0.315	0.311	0.321	0.317	0.325	0.321
0.314	0.316	0.314	0.316	0.320	0.322	0.324	0.326
0.315	0.311	0.320	0.322	0.324	0.326	0.330	0.332
0.310	0.305	0.321	0.317	0.325	0.321	0.330	0.326
0.309	0.310	0.315	0.311	0.321	0.317	0.325	0.321





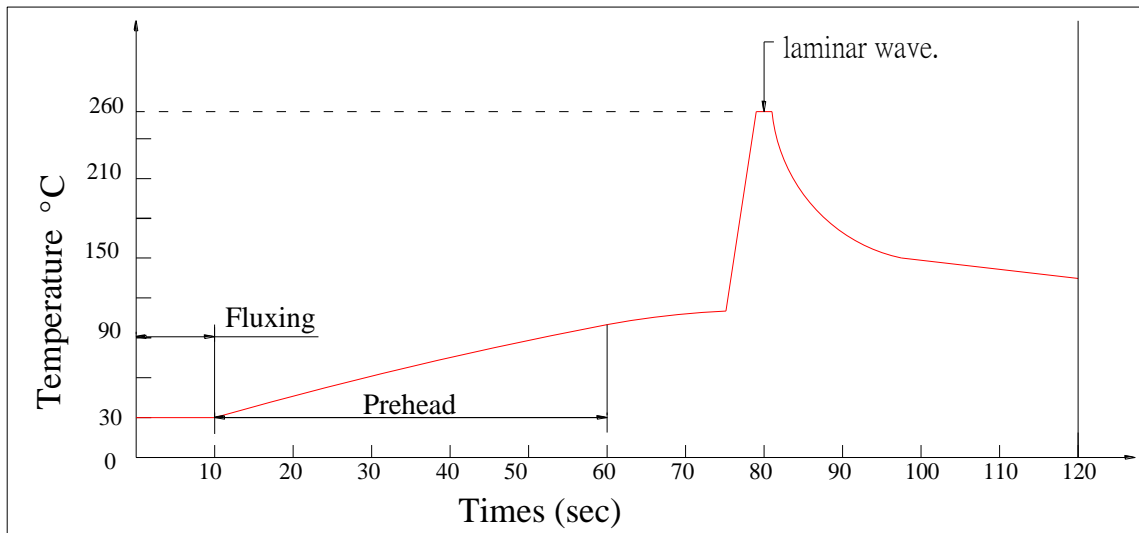
Soldering Profile

Compliant with the following condition :

(1) Leaded quantity of product below 100 ppm

(2) Lead-free process

Shape	Lead Frame Type
Hand soldering	1.Temp.at tip of iron : 300 °C max.(30W max.) 2.Soldering time : 3 sec max. 3.Distance : 3 mm min (from solder joint to case)
DIP soldering	1.Preheat temp : 100 °C max , 60 sec max. 2.Bath temp : 260 °C max. 3.Bath time : 3 sec max. 4.Distance : 3 mm min (From solder joint to case)
Recommended soldering profile	1.Preheat temp. : 100 °C , 50 sec max. 2.Peak temp. : 260 °C max. 3.Peak time : 3 sec max. 4.Duration above: 200°C , 3 sec max.



SMD Type		
Profile Feature	Solder : Lead-Free	Solder : Low Lead-Free
Preheat temp	150-180 °C , 4°C/sec max. 120 sec max.	130-170 °C , 4°C/sec max. 120 sec max.
Peak temp	245 °C max. , 5 sec max.	213 °C max. , 25 sec max.
Duration above	217 °C , 60 sec max.	200 °C , 40 sec max.

